

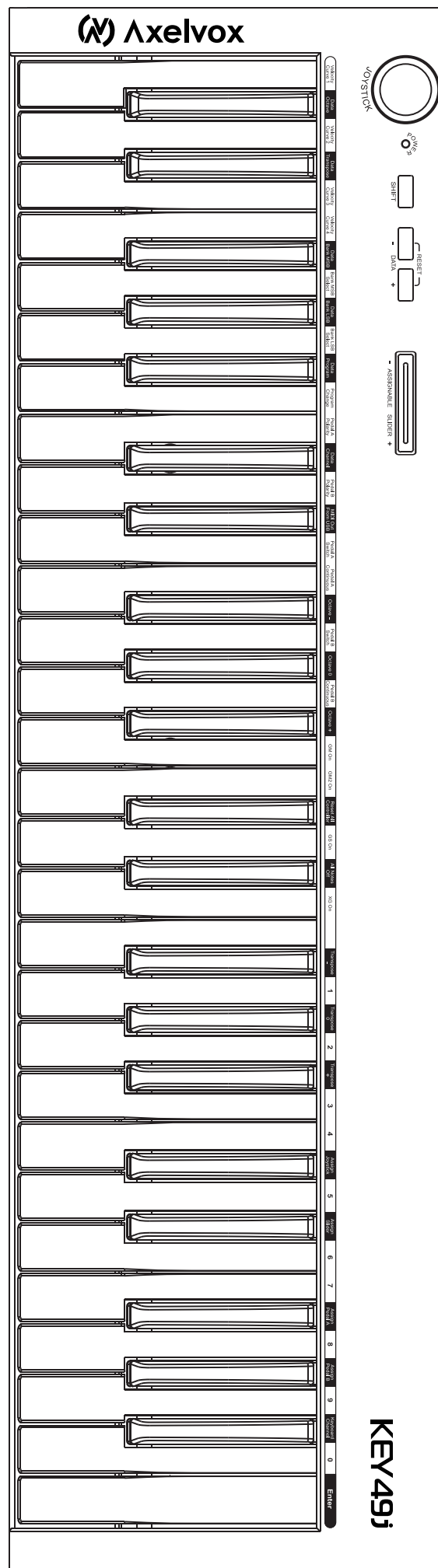


Ультратонкая MIDI-клавиатура (49 клавиш)

Руководство пользователя

www.axelvox.com

Ver. 1.1 / 05.2019



Model: AX-1973K, AX-1973W, AX-4901K, AX-4902K

Благодарим вас за выбор Axelveox Key49j - компактной MIDI-клавиатуры.

Пожалуйста, внимательно ознакомьтесь со всеми инструкциями представленными в этом руководстве.

Комплект поставки

Пожалуйста, проверьте наличие все пункты, входящие в комплект поставки:

- Ультратонкая MIDI-клавиатура 1 шт
- USB-кабель 1 шт
- Руководство пользователя 1 шт

Важная информация

Внимание!

Данный продукт может питаться по шине-USB, или от внешнего адаптера (в комплект не входит). Не подключайте данный продукт к какому-либо источнику питания, кроме указанных в этом руководстве, или рекомендованных на сайте производителя.

Не оставляйте клавиатуру в неудобном и неустойчивом положении, избегайте её падения в результате натяжения проводов.

Не подключайте клавиатуру к USB-разветвителям (USB-HUB). Применение USB-удлинителя также не рекомендуется, но если всё таки вам необходимо использовать удлинитель, убедитесь, что его длина не превышает максимально допустимую, для обеспечения полноценного питания клавиатуры. Также важно быть уверенным в качестве USB-удлинителей и кабелей используемых вместо тех, что входят в комплект.

Этот продукт должен быть использован только с компонентами рекомендованными производителем. При использовании каких-либо других компонентов, пожалуйста, соблюдайте все нормы безопасности, маркировки и инструкции, которыми сопровождаются соответствующие аксессуары.

Этот продукт является частью систем для работы со звуком, и поэтому мы рекомендуем также придерживаться общих правил безопасности: старайтесь избегать продолжительной работы при высоком уровне громкости акустических систем или наушников. Это может привести к ухудшению и потере слуха!

Технические характеристики могут изменяться:

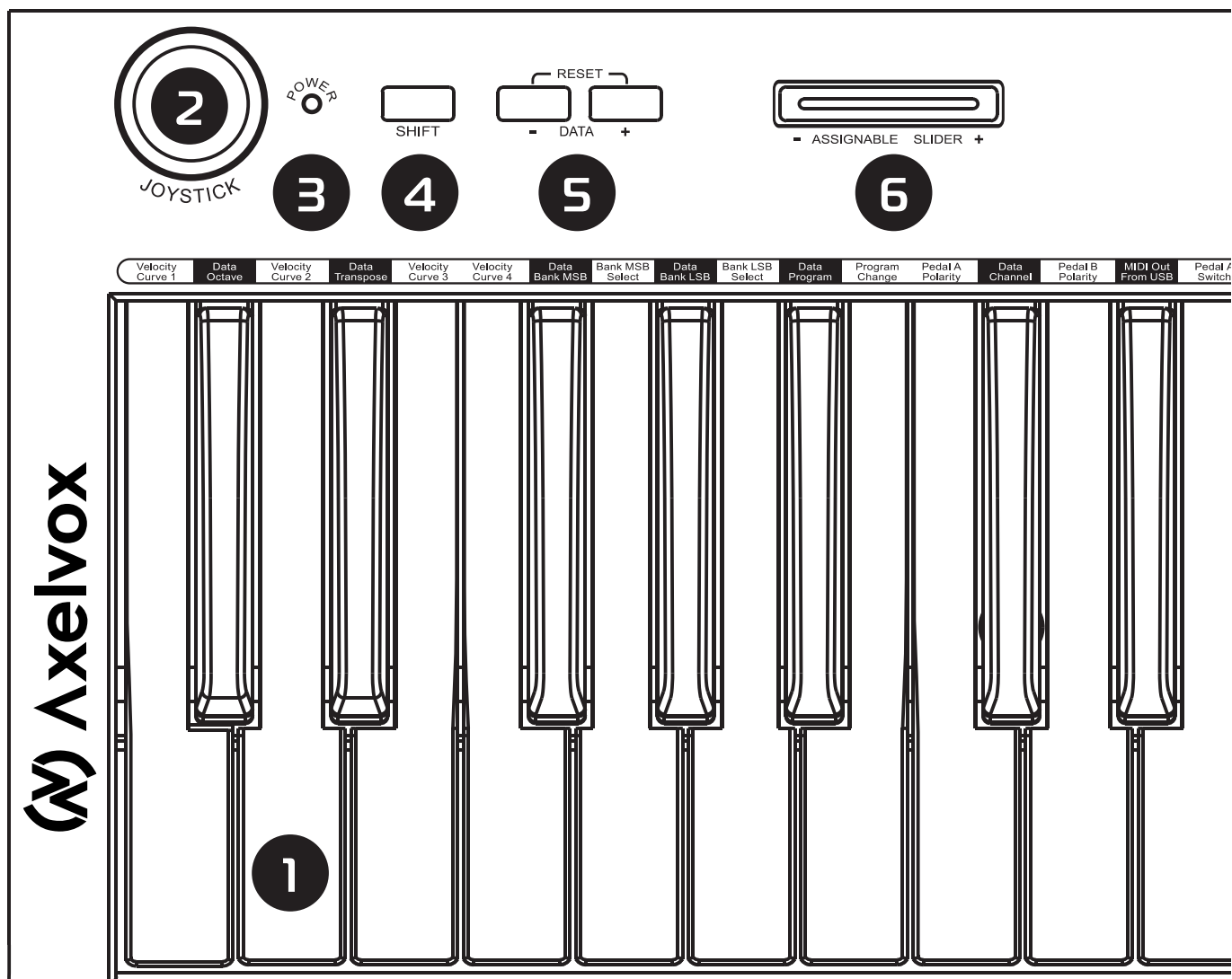
Информация, содержащаяся в данном руководстве, считается актуальной на момент выхода в печать. Однако, производитель оставляет за собой право изменять или модифицировать любую из спецификаций без предварительного уведомления или обязательств по обновлению существующих приборов.

Особенности Key49j

- Ультратонкая, компактная клавиатура полного действия, диапазон - 49 клавиш, чувствительных к скорости нажатия.
- Назначаемые фейдеры, джойстик, разъемы для подключения педали и другие функциональные кнопки.
- Встроенный USB MIDI-интерфейс, совместимый с Windows XP / Vista и Mac OS X

1. Внешний вид и элементы управления

1.1 Передняя панель



1. КЛАВИАТУРА

49 клавиш, чувствительных к скорости нажатия.

2. ДЖОЙСТИК

Когда вы отпустите рычаг джойстика, он автоматически вернется в центральную позицию. Джойстик является элементом управления для контроля высоты тона и/или модуляции.

3. Индикатор питания

Это стандартный светодиодный индикатор питания.

4. Кнопка SHIFT

Кнопка SHIFT используется вместе с другими элементами управления, если вам необходимо получить доступ к дополнительным функциям.

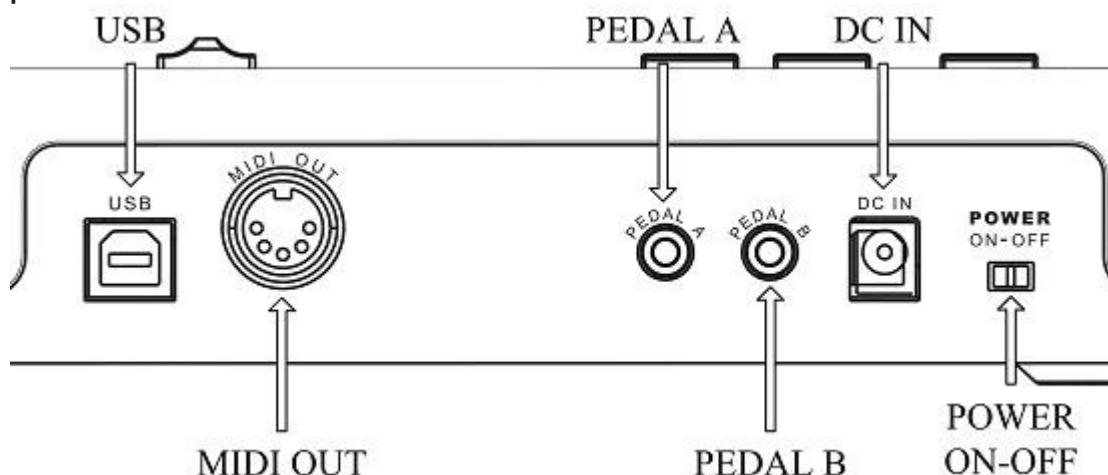
5. Кнопки DATA

Кнопки DATA являются назначаемыми. По умолчанию они используются для сдвига по октавам, или для транспонирования по полутонам.

6. Назначаемый слайдер

По умолчанию, назначаемый слайдер используется для регулировки громкости (назначен параметр Volume).

1.2 Задняя панель



1. Порт USB: обеспечивает связь с компьютером для передачи MIDI-данных, а также через него осуществляется питание клавиатуры.
2. MIDI OUT: Стандартный порт MIDI-выхода с разъемом 5-DIN.
3. PEDAL A: Этот разъем (Jack 1/8' TRS) может быть использован для подключения педали управления параметрами стандартных MIDI-контроллеров - громкости (volume) или продолжительности удержания ноты (sustain).
4. PEDAL B: Этот разъем (Jack 1/8' TRS) также может быть использован для подключения педали управления параметрами стандартных MIDI-контроллеров - громкости (volume) или продолжительности удержания ноты (sustain).
5. DC IN (порт для AC-адаптера): При необходимости подключите сюда адаптер переменного тока.
6. POWER ON-OFF переключатель: Используйте его, чтобы включить или выключить инструмент.

2. Руководство по установке

2.1 Питание

Использование питания через USB:

Убедитесь, что переключатель питания находится в положении OFF (выключен).

Подключите продукт к компьютеру USB-кабелем, входящим в комплект.

Использование дополнительного адаптера переменного тока:

1. Убедитесь, что переключатель питания находится в положении OFF (выключен).

2. Подключите адаптер питания (приобретается отдельно) к порту POWER IN на задней панели.

3. Убедитесь, что требования указанные на AC-адаптере соответствуют вашей сети переменного тока, а затем подключите адаптер к розетке питания.

Требования к параметрам адаптера переменного тока, в различных странах могут отличаться. Если вы возьмете с собой клавиатуру в заграничную поездку, пожалуйста, убедитесь, что адаптер переменного тока совместим с местной сетью электропитания. Если вы не уверены в соответствии адаптера, то перед включением его в сеть лучше проконсультируйтесь с квалифицированным местным инженером-электриком.

2.2 Порядок включения

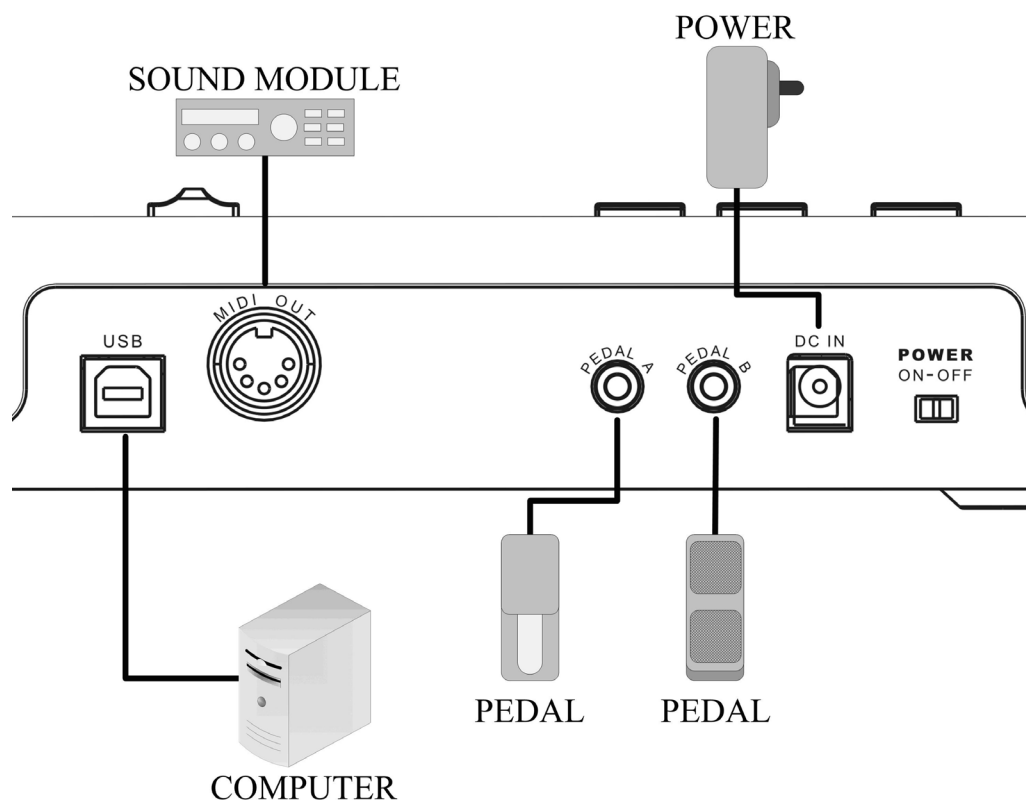
Если ваш Key49j является частью большого звукозаписывающего комплекса, установите все уровни громкости на минимальные значения, и включайте все приборы в следующем порядке: вначале устройства MIDI Master ("ведущие" – те, что посылают MIDI-данные), затем устройства MIDI-Slave ("ведомые" - те, что получают MIDI-данные) и наконец - аудио-устройства (микшер, усилитель, колонки). Если следовать этому порядку, все сигналы (MIDI и аудио) пройдут должным образом от начала до конца, без каких-либо неприятных щелчков и сбоев.

Корректное выключение осуществляется в обратном порядке (вначале аудио-устройства, а затем MIDI).

3. Соединение

Перед тем, как осуществить подключение, пожалуйста, выключите питание на все устройства, чтобы избежать возможных повреждений.

На следующей иллюстрации показано, как правильно коммутировать приборы:



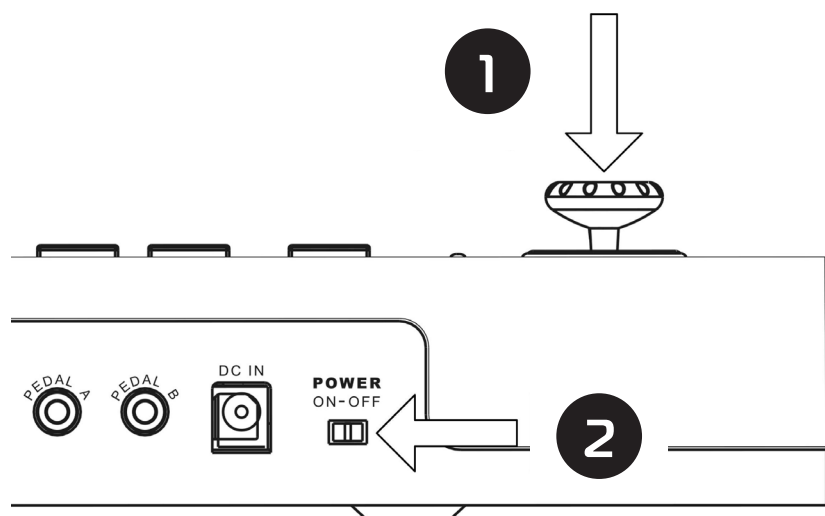
4. Включение

4.1 Включение в нормальный режим работы

Установите выключатель питания на задней панели в положение ON, чтобы включить клавиатуру.

По умолчанию, Key49j настроен на работу с Windows XP / Mac OSX.

Чтобы настроить клавиатуру на работу с Windows Vista, пожалуйста, нажмите на джойстик и удерживайте его в нажатом центральном положении до тех пор пока световой индикатор под кнопкой DATA не загорится 5 раз подряд. Чтобы обратно настроить на работу с Windows XP / Mac OSX снова выполните вышеописанную операцию с джойстиком, но теперь 5 раз должен загореться индикатор кнопки SHIFT.



ПРИМЕЧАНИЕ: В приборах с последней версией прошивки, поддерживающей все совместимые операционные системы, эта функция заблокирована, и вам не потребуется переключаться между разными режимами, чтобы добиться совместимости с WindowsXP, Windows Vista или Mac OSX.

4.2 Установка драйверов

После того, как вы соедините Key49j с портом USB и включите питание, ваш компьютер обнаружит новое устройство и автоматически установит драйвер.

Клавиатура Key49j относится к классу стандартных устройств "plug and play" в среде Windows XP / Vista или Mac OSX, и не требует установки каких-либо специализированных драйверов.

После завершения установки, этот продукт будет обозначен в списке устройств, как "USB Audio Device". Этот стандартный драйвер MIDI предоставляет музыкальным приложениям порты USB 1 IN и USB 1 OUT.

В некоторых случаях может потребоваться перезагрузка компьютера после установки драйвера. Пожалуйста, следуйте инструкциям на экране.

4.3 Включение с инициализацией

Если нажать и удерживать обе кнопки [-DATA] и [DATA +] во время включения, запустится процесс инициализации, и затем клавиатура снова вернется в нормальный режим.

Процесс инициализации сбрасывает все пользовательские настройки, пожалуйста, будьте внимательны!

5. Основные функции

5.1 Регулировка громкости

Вы можете использовать слайдер, для отправки сообщения контроллера Volume - CC # 7 для регулировки громкости исполняемой MIDI-партии.

Вы можете изменить функцию слайдера, назначив на него другой вид сообщения MIDI. (6.2).

5.2 Транспонирование и октавный сдвиг

Октавный сдвиг:

По умолчанию, вы можете использовать кнопки [- DATA +] чтобы сместить диапазон на октаву вниз или вверх. Когда осуществляется смещение, соответствующий индикатор кнопки будет подсвечиваться.

Нажмите одновременно обе кнопки, чтобы сбросить смещение к значению 00, и индикатор погаснет.

Вы можете использовать назначать на кнопки [- DATA +] и другие функции клавиатуры, например такие как - Data Transpose, Data Bank MSB, Data Bank LSB, Data Program, Data Channel.

Транспонирование:

Нажмите и удерживайте клавишу SHIFT при использовании кнопок [- DATA +], и это позволит вам транспонировать диапазон клавиатуры по полутонам.

Когда вы измените значение, соответствующие индикаторы кнопок будут медленно мигать.

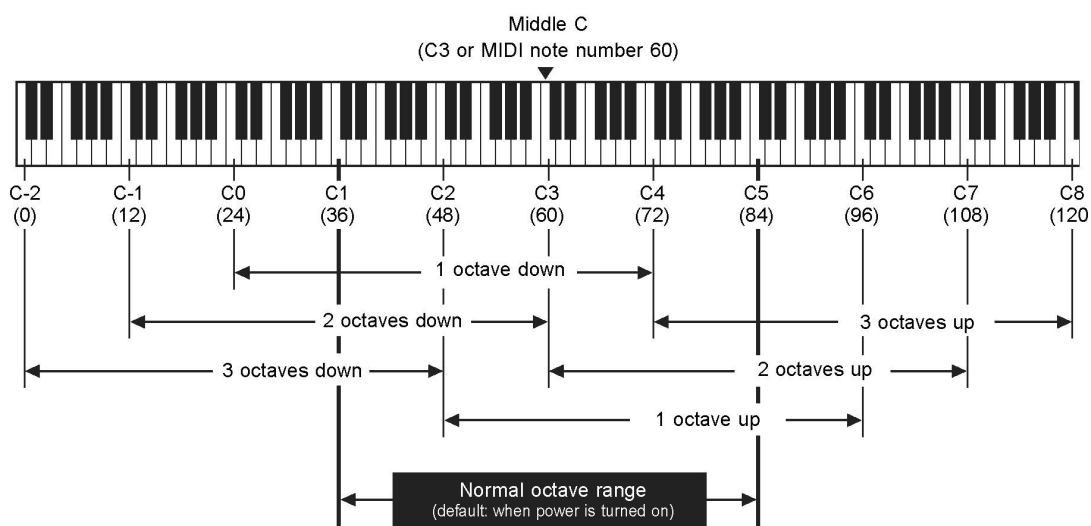
Транспонирование осуществляется в диапазоне -12 ~ 00 ~ 12 полутонов. Удерживая SHIFT, нажмите

одновременно обе кнопки [- DATA +], чтобы вернуть значение к 00, и индикатор погаснет.

Когда оба параметра (октавный сдвиг и транспонирование) будут изменены в одном направлении, индикатор под соответствующей кнопкой будет мигать быстро.

Вы также можете использовать клавиатурные функции Data Octave и Data Transpose для установки нужных значений.

Диапазоны клавиатуры, установленные по умолчанию показаны на иллюстрации:



5.3 Работа с джойстиком

Переместите джойстик влево / вправо, чтобы отправить сообщение Pitchbend (сдвиг высоты тона).

Переместите джойстик вверх, чтобы отправить сообщение CC # 1 (модуляция).

Переместите джойстик вниз, чтобы отправить сообщение AFTER TOUCH.

Вы можете использовать команду ASSIGN JOYSTICK чтобы назначить на джойстик управление другими MIDI параметрами. (6.1).

5.4 Педаль

Клавиатура имеет два гнезда для подключения педалей, каждая из которых может быть использована для передачи сообщений контроллеров непрерывного действия CC с плавной регулировкой значений (например, педаль громкости) или педаль-“переключатель” (например, sustain-педаль).

По умолчанию, разъем PEDAL A служит для подключения sustain-педали и посылает сообщения контроллера CC # 64, со значениями 0 или 127 (“переключатель”); а разъем PEDAL B предназначен для подключения Volume-педали для управления CC # 11, со значениями в диапазоне от 0 до 127 (непрерывных данных).

Чтобы изменить тип педали или её полярность, пожалуйста, воспользуйтесь функцией “system settings” (системные настройки) (7.2-7.3).

Вы можете выбрать MIDI данные, которые будут отправляться педалями, используя команду PEDAL ASSIGN (6.3).

5.5 Выбор голоса

5.5.1 Выбор банка MSB (Bank Select MSB)

Операция: [SHIFT] → G1 (Bank MSB Select) → Установить значения → ENTER

Отправлено MIDI сообщение: CC # 0 + CC # 32 + Program

Значение по умолчанию: 0

Диапазон значений: 0-127

В приведенной выше операции необходимо выполнить следующие действия: нажмите кнопку SHIFT, при этом должен загореться индикатор кнопки; затем нажмите клавишу G1 с пометкой Bank MSB Select; Введите необходимые значения используя клавиши с цифровой маркировкой; и наконец, нажмите клавишу ENTER (крайняя справа) на клавиатуре, чтобы подтвердить ввод.

Перед тем, как нажать ENTER для подтверждения, вы можете снова нажать кнопку SHIFT, чтобы отменить операцию.

В ходе операции, индикатор кнопки SHIFT будет сигнализировать о статусе выполнения операции: если он вспыхнет один раз, то это означает, что данные изменились, два раза – сигнал о том, что введенные данные находятся вне допустимого диапазона и не изменились: три раза означает подтверждение успешного выполнения, или отправку данных.

5.5.2 Выбор банка LSB (Bank Select LSB)

Операция: [SHIFT] → A1 (Bank LSB Select) → Установить значения → ENTER

Отправлено MIDI-сообщение: CC # 0 + CC # 32 + Program

Значение по умолчанию: 0

Диапазон значений: 0-127

5.5.3 Смена программы (Program Change)

Операция: [SHIFT] → B1 (Program Change) → Установить значения → ENTER

Отправлено MIDI-сообщение: CC # 0 + CC # 32 + Program

Значение по умолчанию: 1

Диапазон значений: 1-128

Вы можете закончить настройку всех трех значений нажатием ENTER для передачи данных.

5.6 Выбор канала клавиатуры (Keyboard Channel)

Операция: [SHIFT] → A#4 (Keyboard Channel) → Установить значения → ENTER

Значение по умолчанию: 1

Диапазон значений: 1-16

Параметр Keyboard Channel влияет также и на канал MIDI-джойстика, педалей и слайдера.

5.7 Сброс

Вы можете сбросить внешнее устройство MIDI, отправив соответствующее сообщение MIDI Reset.

Метка	Клавиша	Посылаемое MIDI-сообщение
GM On	B2	F0 7E 7F 09 01 F7
GM2 On	C3	F0 7E 7F 09 03 F7
Reset All Control	C#3	CC#121
GS On	D3	F0 41 10 42 12 40 00 7F 00 41 F7
All Notes Off	D#3	CC#123
XG On	E3	F0 43 10 4C 00 00 7E 00 F7

Пожалуйста, убедитесь, что ваше “ведомое” MIDI-устройство поддерживает соответствующие MIDI-reset сообщения, прежде чем использовать эту функцию.

6. Переназначение

6.1 Настройка Джойстика

Операция: [SHIFT] → C#4 (Assign Joystick) → Установить значения --> ENTER

Диапазон значений (контроллер #): 0 - 145

Центральное положения джойстика будет передавать значение 0, а крайняя позиция - 127.

Пожалуйста, обратитесь к приложению 8.1 <список назначаемых контроллеров> за дополнительной информацией.

6.2 Назначение слайдера

Операция: [SHIFT] → D#4 (Assign Slider) → Установить значения → ENTER

Диапазон значений (контроллер #): 0 - 146

В крайнем левом положении слайдер передает значение 0, а в самой крайней правой позиции будет передаваться значение 127.

Пожалуйста, обратитесь к приложению 8.1 <список назначаемых контроллеров> за дополнительной информацией.

6.3 Назначение педали

Назначение педали A: [SHIFT] → F#4 (Assign Pedal A) → Установить значения → ENTER

Назначение педали B: [SHIFT] → G#4 (Assign Pedal B) → Установить значения → ENTER

Диапазон значений (контроллер #): 0 - 163

Пожалуйста, обратитесь к приложению 8.1 <список назначаемых контроллеров> за дополнительной информацией.

Вы можете изменить полярность педали. (7.2)

6.4 Назначение кнопок DATA

Вы можете присвоить кнопкам [- DATA +] одну из следующих функций:

Октавный сдвиг (по умолчанию): [SHIFT] → C#1 (DATA-Octave)

Транспонирование: SHIFT → D#1 (DATA-Transpose)

Банк MSB: [SHIFT] → F#1 (DATA-Bank MSB)

Банк LSB: [SHIFT] → G#1 (DATA-Bank LSB)

Смена программы (Program change) : [SHIFT] → A#1 (DATA-Program)

Переключение MIDI-канала: [SHIFT] → C#2 (DATA-Channel)

7. Системные настройки

7.1 Velocity Curve

Вы можете попробовать различные “кривые” скорости нажатия (Velocity Curve), чтобы найти наиболее соответствующую вашей манере исполнения и получить лучший отклик на прикосновение к клавише.

Velocity Curve 1: [SHIFT] → C1 Velocity Curve1 - (Normal)

Velocity Curve 2: [SHIFT] → D1 Velocity Curve2 (Soft)

Velocity Curve 3: [SHIFT] → E1 Velocity Curve3 (Hard)

Velocity Curve 4: [SHIFT] → F1 Velocity Curve4 (Expand)

7.2 Полярность педали

Вы можете установить полярность педали, чтобы она работала должным образом.

Чтобы переключить полярность для PEDAL A: [SHIFT] → C2 (Pedal A Polarity)

Чтобы переключить полярность для PEDAL B: [SHIFT] → D2 (Pedal B Polarity)

7.3 Тип педали

Если вы используете педали разного типа - кнопочный переключатель (“switch”), или педаль с плавной регулировкой (“continuous”), необходимо настроить разъемы PEDAL A/B на тип педалей, соответствующий тем, которые вы подключаете.

Настройка порта PEDAL A на тип “switch”: [SHIFT] → E2 (Pedal A Switch)

Настройка порта PEDAL A на тип “continuous”: [SHIFT] → F2 (Pedal A Continuous)

Настройка порта PEDAL B на тип “switch”: [SHIFT] → G2 (Pedal B Switch)

Настройка порта PEDAL B на тип “continuous”: [SHIFT] → A2 (Pedal B Continuous)

7.4 Вывод данных USB через MIDI Out

Данные, передаваемые на внешний инструмент с MIDI- выхода, могут направляться либо непосредственно с клавиатуры, либо из компьютера по USB Out.

Операция: [SHIFT] → D#2 (MIDI Out From USB)

Пожалуйста, обратитесь к дополнению 8.4 <MIDI маршрутизация>.

8. Дополнение

8.1 Список назначаемых контроллеров

Cont#	Name	Cont#	Name	Cont#	Name
000	Bank Select	068	Legato Footswitch	131	Coarse Tuning
001	Modulation wheel	069	Hold 2	132	Vibrato Rate
002	Breath control	070	Sound Variation	133	Vibrato Depth
003	Undefined	071	Timbre/Harmonic Intens	134	Vibrato Delay
004	Foot controller	072	Release Time	135	Low Pass Filter Cutoff Frequency
005	Portamento time	073	Attack Time	136	Low Pass Filter Resonance
006	Data Entry	074	Brightness	137	High Pass Filter Cut-off Frequency
007	Channel Volume	075	Decay Time	138	EQ Low Gain
008	Balance	076	Vibrato Rate	139	EQ High Gain
009	Undefined	077	Vibrato Depth	140	EQ Low Frequency
010	Pan	078	Vibrato Delay	141	EQ High Frequency
011	Expression	079	Sound Cont.	142	EG Attack Time
012	Effect control 1	080-083	General Purpose	143	EG Decay Time
013	Effect control 2	084	Portamento Control	144	EG Release Time
014-015	Undefined	085-090	Undefined	145	After Touch
016-019	General Purpose	091	Reverb Send Level	146 *	ProgramChange
020-031	Undefined	092	Tremolo Depth	147 **	Start MTC
032	Bank Select	093	Chorus Send Level	148 **	Continue MTC
033	Modulation wheel	094	Celeste/Detune Depth	149 **	Stop MTC
034	Breath control	095	Phaser Depth	150 **	System Reset MTC
035	Undefined	096	Data entry +1	151 **	Stop MMC
036	Foot controller	097	Data entry -1	152 **	PLAY MMC
037	Portamento time	098	NRPN LSB	153 **	DEFERRED PLAY
038	Data entry	099	NRPN MSB	154 **	FORWARD MMC
039	Channel Volume	100	RPN LSB	155 **	REWIND MMC
040	Balance	101	RPN MSB	156 **	RECORD STROBE MMC
041	Undefined	102-119	Undefined	157 **	RECORD EXIT MMC
042	Pan	120	All Sound Off	158 **	RECORD PAUSE MMC
043	Expression	121	Reset All Controllers	159 **	PAUSE MMC
044	Effect control 1	122	Local control on/off	160 **	EJECT MMC
045	Effect control 2	123	All notes off	161 **	CHASE MMC
046-047	Undefined	124	Omni mode off	162 **	COMMAND ERROR RESET MMC
048-051	General Purpose	125	Omni mode on	163 **	MMC RESET MMC
052-063	Undefined	126	Poly mode off		
064	Damper pedal	127	Poly mode on		
065	Portamento on/off	128	Pitch Bend		
066	Sustenuto on/off	129	Pitch Bend Sensitivity		
067	Soft pedal on/off	130	Fine Tuning		

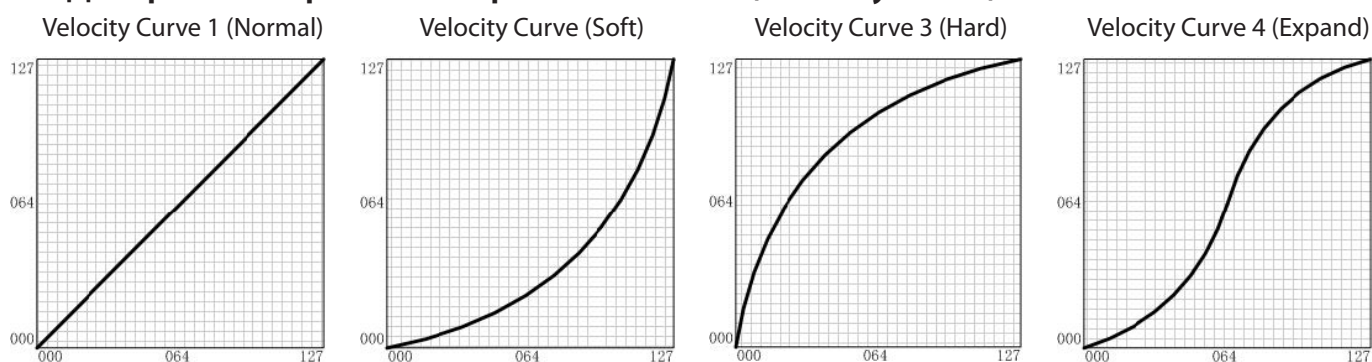
* Эти контроллеры не могут быть назначены на джойстик.

** Эти контроллеры не могут быть назначены на джойстик или слайдер.

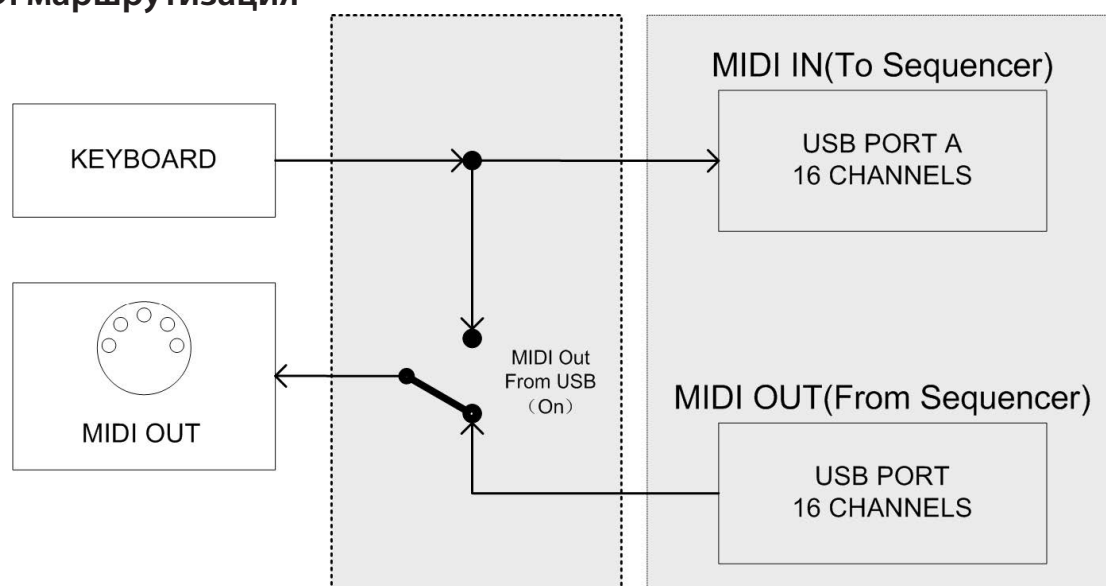
8.2 Список GM-голосов

Voice#	Name	Voice#	Name	Voice#	Name
001	GrandPno	044	Contrabs	087	Fifth Ld
002	BritePno	045	Trem.Str	088	Bass&Ld
003	El.Grand	046	Pizz.Str	089	NewAgePad
004	HnkyTonk	047	Harp	090	Warm Pad
005	E.Pianol	048	Timpani	091	PolySyPd
006	E.Piano2	049	Strings1	092	ChoirPad
007	Harpsi.	050	Strings2	093	BowedPad
008	Clavi	051	Syn Str1	094	MetalPad
009	Celesta	052	Syn Str2	095	Halo Pad
010	Glocken	053	ChiorAah	096	SweepPad
011	MusicBox	054	VoiceOoh	097	Rain
012	Vibes	055	SynVoice	098	SoundTrk
013	Marimba	056	Orch.Hit	099	Crystal
014	Xylophon	057	Trumpet	100	Atmosphr
015	TubulBel	058	Trombone	101	Bright
016	Dulcimer	059	Tuba	102	Goblins
017	DrawOrgn	060	Mute T rp	103	Echoes
018	PercOrgn	061	Fr. Horn	104	Sci-Fi
019	RockOrgn	062	BrasSect	105	Sitar
020	ChrchOrg	063	SynBrssl	106	Banjo
021	ReedOrgn	064	SynBrss2	107	Shamisen
022	Acordion	065	SpmoSax	108	Koto
023	Harmnica	066	Alto Sax	109	Kalimba
024	TangoAcd	067	TenorSax	110	Bagpipe
025	NylonGtr	068	Bari.Sax	111	Fiddle
026	SteelGtr	069	Oboe	112	Shanai
027	Jazz Gtr	070	Eng. Horn	113	TnklBell
028	CleanGtr	071	Bassoon	114	Agogo
029	Mute.Gtr	072	Clarinet	115	Steel Dim
030	Ovrdrive	073	Piccolo	116	WoodBlok
031	Dist.Gtr	074	Flute	117	TaikoDrm
032	GtrHarmo	075	Recorder	118	MelodTom
033	Aco.Bass	076	PanFlute	119	Syn Drum
034	FngrBass	077	Bottle	120	RevCymbI
035	PickBass	078	Shakhchi	121	FretNoiz
036	Fretless	079	Whistle	122	BrthNoiz
037	SlapBasI	080	Ocarina	123	Seashore
038	SlapBas2	081	SquareLd	124	Tweet
039	SynBassI	082	Saw Lead	125	Telephone
040	SynBass2	083	CaliopLd	126	Helicptr
041	Violin	084	Chiff Ld	127	Applause
042	Viola	085	CharanLd	128	Gunshot
043	Cello	086	Voice Ld		

8.3 Диаграммы “кривых” скорости нажатия (Velocity curve)



8.4 MIDI маршрутизация



9. Устранение неполадок

Возможные проблемы и способы их решения

• После включения кнопки питания, клавиатура не включается:

1. При использовании питания по USB: Убедитесь, что компьютер включен, а также проверьте надежность подключения USB-кабеля.
2. При использовании внешнего адаптера: Убедитесь, что разъем питания надежно подключен к розетке. Проверьте подключение разъема питания адаптера к клавиатуре.

• Нет звука при игре на инструменте:

1. Проверка настройки громкости на синтезаторном модуле (или любом другом используемом тон-генераторе) и на акустической системе.
2. Проверьте подключение MIDI и аудио кабеля
3. Проверьте каналный и мастер-фейдеры громкости на микшере (если используется)
4. Проверьте регулировку параметра Channel Expression на модуле или в секвенсоре
5. Проверьте время атаки (attack) в параметрах фильтра и в настройках выбранного инструмента (программы, пэтча)
6. Убедитесь в правильности настроек вашего музыкального программного обеспечения
7. Проверьте настройки MIDI маршрутизации

• Непрерывный долгий звук при игре:

1. Проверьте Sustain-педаль (правильность подключения, полярность)
2. Проверьте время параметра release на фильтре
3. Используйте команды сброса “зависших” MIDI-сообщений - All notes off или Reset

• При переключении выбираются неправильные голоса (тембры инструментов)

1. Неправильно настроен синтезаторный модуль (тон-генератор), попробуйте осуществить его инициализацию или сбросить к заводским установкам.

- **Неправильная высота нот:**

1. Проверьте настройки транспонирования или октавного сдвига.
2. Проверьте параметр MIDI pitch на синтезаторе.
3. Сообщение Pitch Bend не возвращается к исходным значениям, выполните сброс.

- **Некоторые MIDI-функции не работают:**

1. Проверить правильность назначения параметров.
2. Также, вполне возможно, что ваш синтезаторный модуль или музыкальная программа не поддерживает эти функции – проверьте спецификации MIDI-устройства и параметры пэча.

- **Не переключаются голоса (программы, пэчи):**

1. Внимательно ознакомьтесь с подробной документацией синтезаторного модуля, чтобы выяснить правильные значения MSB и LSB

Технические характеристики

- **Клавиатура:**

49 клавиш (C1 - C5)
(чувствительные к скорости нажатия)

- **Функции:**

Основные функции:
встроенный USB MIDI интерфейс, октавный сдвиг, транспонирование, джойстик, подключение педалей и духового контроллера, MIDI-выход, переназначаемый слайдер, функциональные кнопки

MIDI данные:

Bank select, Program change, GM System On, GS System on, XG System On, Control change, All Notes Off, и т. д.

Параметры:

Transpose, Octave, MIDI out channels, Velocity curve, Pitch bend, Modulation, Brightness и т. д.

- **Элементы управления и индикаторы:**

Функциональные кнопки с подсветкой x2
Слайдер x1
Кнопка SHIFT с подсветкой x1
Джойстик x1

- **Индикация:**

Светодиодные индикаторы:
питания/сигнала x1
подсветки кнопок x3

- **Входы / выходы:**

Power On/Off переключатель x1
Разъем Power In x1
Порт USB x1
Разъем для подключения педалей x2
Порт MIDI Out x1

- **Питание:**

Питание осуществляется по шине USB или от сетевого адаптера (опционально)
Требования к адаптеру переменного тока:
9V 500mA

Полярность:



- **Размеры (Длина x Ширина x Высота):**

Key49j: 726,5 x 210 x 58,3 мм

- **Вес:**

3,2 кг

Технические характеристики и внешний вид могут изменяться без предварительного уведомления

Таблица MIDI-характеристик

Function		Transmitted	Recognized
Basic Channel	Default	1	X
	Changed	1 ~ 16	
Mode	Default Messages	X *****	X
	Altered		
Note Number:	True voice	0 ~ 127 *****	X
Velocity	Note ON	✓ v = 0 ~ 127	X
	Note OFF	✓ v = 0 ~ 127	X
Aftertouch	Key's	X	X
	Ch's	X	X
Pitch Bend		✓	X
Control Change		0 ~ 127	X
Prog Change:	True #	✓ *****	X
System Exclusive		✓	✓
System Real Time	Clock	✓	X
	Commands	X	X
System command	Song position	X	X
Aux Messages	Active Sense	X	X

✓ : Yes

X : No

Изготовитель: China, Китай, "Аксельвокс"
402, Блок АЗ, Фухай Синьсиган, Фучжоуский бул.,
Баоаньский район, Шэньчжэнь, 518103
Представитель: Представительства в РФ нет
Претензии принимаются в адрес Импортера
Импортер в России: ООО "Проаудио Системс"
119530, г. Москва, Очаковское ш, д. 28, стр. 2, оф. 8

www.axelvox.com